

WinTool 2021.1.1

Version 21.4.1

Client und Standalone Installation

- setup.exe ausführen um WinTool zu installieren
- Beim ersten Aufruf wird der "DB-Manager" gestartet, welcher die Anwendung mit der WTData-Datenbank im Standard Daten Verzeichnis (Public\Documents\WinTool <Version>) verknüpft
- Lokale Lizenzen können unter folgendem Link bezogen werden:
<https://license.wintool.com/webdepot/>

Willkommen im WinTool License WebDepot

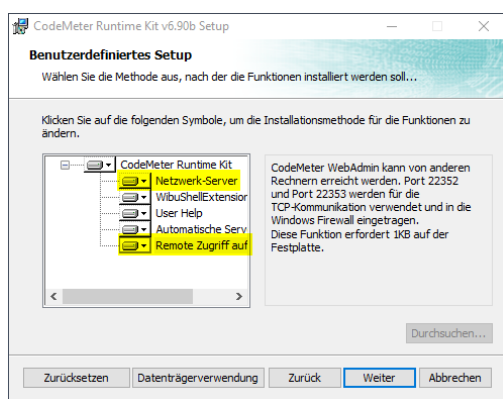
Willkommen im WinTool License WebDepot. Sie können Ihre Lizenzen über dieses WebDepot in Ihren CmContainer übertragen. Bitte geben Sie Ihr Ticket ein und klicken Sie "Weiter".

Die Ticket-Nr. wird Ihnen per E-Mail zugestellt.

- Detaillierte Informationen zu Lizenzierung, Konfiguration oder auch Verwendung von SQL Server können in der WinTool Hilfe nachgelesen werden

Installation im Netzwerk (Update)

- Floating- / Werkslizenzen können analog den lokalen Lizenzen bezogen werden (siehe oben)
- Diese sind auf einem Server zu installieren oder aktualisieren, auf welchen die Clients Zugriff haben (CodeMeterRuntime / Verzeichnis ISSetupPrerequisites)



- Nach erfolgreicher Installation der Anwendung auf allen Rechnern kann die produktive Datenbank eingebunden werden (DB-Manager). Die Datenstruktur wird angepasst und ist anschließend nicht mehr kompatibel zu früheren WinTool Versionen

Systemvoraussetzungen

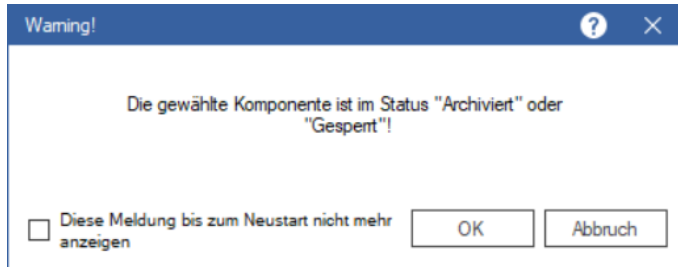
Betriebssystem: Windows 10

Unterstützte MS SQL Server: MS SQL Server / SQL Server Express 2012 – 2019

WinTool 2021.1.0 – Neuigkeiten

Allgemein

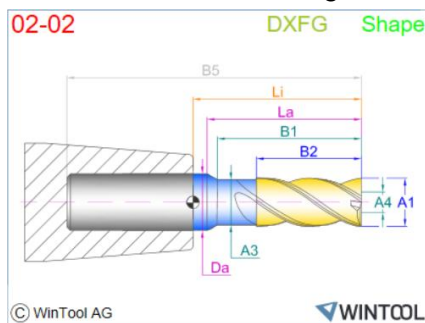
- ✓ Neue Revisions Status Benachrichtigung implementiert



- ✓ Diverse Optimierungen der neuen Such- und Filterfunktionalität

Werkzeuge

- ✓ Neuer DXF Generator für Komponenten
- ✓ Neuer 2D Generator basierend dem 3D Modell des Shapes
- ✓ Neue Schema Technologie mit Optimierungen in der Validierung und Dimming



- ✓ Neue Such- und Filtertechnologie in der Stückliste der Komplett-Werkzeuge
- ✓ Neue Funktionalität zum hinzufügen von Zubehör in der Stückliste

Anzahl		Bezeichnung		Ausführung		Schneidstoff	Katalog	Gewic...	Preis
Zusammenbau Hinweis	L	D	X	W	Lagerort	Artikel-Nr.	EDV-Nr.		
1	Rückzugsbolzen				DIN 69872 A für SK 40			Anwender Bibliothek	0.100 0.00
					R1-S2	1008			
1	Weldonaufnahme SK40//8x50							Anwender Bibliothek	0.500 0.00
					R2-S4	1011			
1	Schaftfräser HSS 8x19 Z4						HSS-E Co8	Anwender Bibliothek	0.000 0.00
					Dispenser	1001			

Anz. Hinweis Einstell-Länge Einstell-Durchmesser Einstell-Breite Einstell-Winkel Weight 0.600 Price 0.00 Zubehör hinzufügen

Anzahl	Hinweis	Zusammenbau Hinweis	Artikel...	Bezeichnung	Ausführung
1			1055	Schaftfräser HSS 8x19 Z4	

- ✓ Neue Schnittwertaktualisierung bei den Komplett-Werkzeugen basierend den Komponenten
- ✓ Neue optimierte Funktionalitäten und Schemen für mehrstufig einstellbare Ausbohrwerkzeuge

